

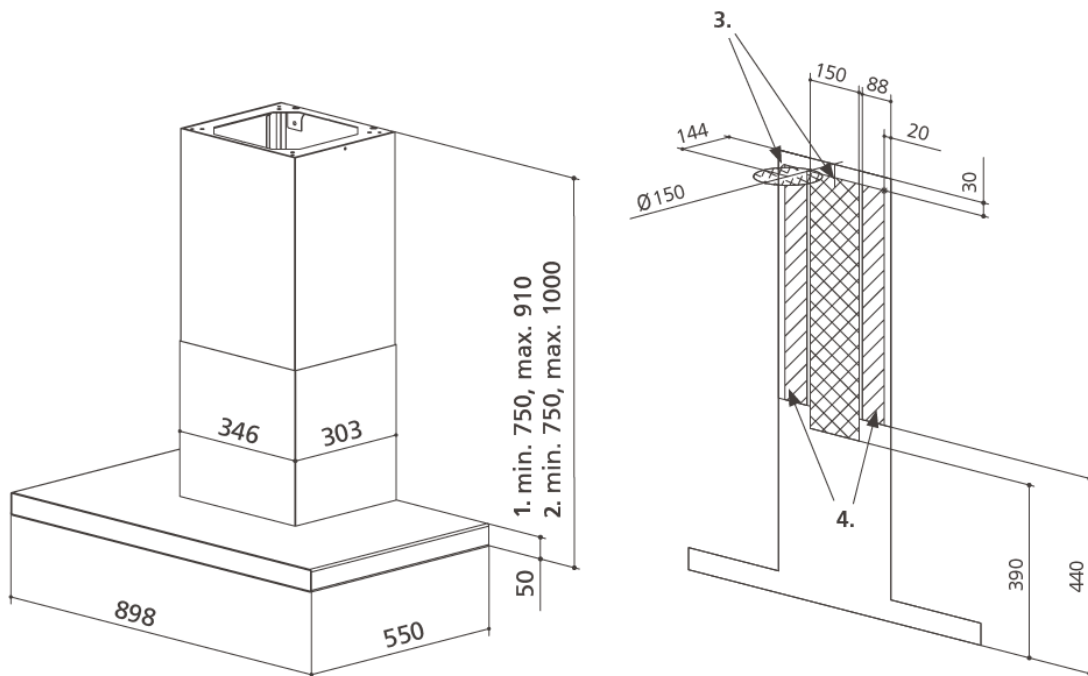
**homeier Wandhaube VENTO****Produktfeatures:**

- Filigranes Design mit abgerundeten Kanten.
- Strömungsoptimierte Kunststoffinnenschale garantiert höchste Absaugeffizienz und perfekte Reinigung.
- Das innovative Luftführungskonzept mit Randabsaugung erfasst großflächig alle Kochdünste und sorgt für höchste Effizienz.
- Äußerst laufruhig und leise dank EC-Lüftermotor.
- Die hinter Glas verborgenen LEDs sorgen für eine optimale Kochfeldausleuchtung.
- Der Filter ist einfach herausnehmbar und in drei kleine Einheiten unterteilt, so dass er bequem in der Spülmaschine gereinigt werden kann.

## homeier Wandhaube Vento

### Technische Daten:

- Lüfterleistung freiblasend 950 m<sup>3</sup>/h
- Leistungsaufnahme 165 W
- Rohranschluss Ø 150 mm
- Luftleistung / Schallleistung min. 270 m<sup>3</sup>/h / 38 dB(A)
- Luftleistung / Schallleistung max. 540 m<sup>3</sup>/h / 64 dB(A)
- Luftleistung / Schallleistung intensiv 700 m<sup>3</sup>/h / 68 dB(A)
- LED, W 20
- Nachlauffunktion konfigurierbare Automatik
- Gewicht netto 38 kg
- Kochfeldabstand Elektro/Gas 65 / 65 cm



1. Abluft
2. Umluft
3. Mögliche Durchführung Rohr
4. Mögliche Durchführung Netzkabel

Bezeichnung	Farbe	Bestell-Nr.
HWH 90 VE - S (A)	schwarz	1403000
HWH 90 VE - S (U)	schwarz	1403001

