

homeier Kopffreihaube COLLADO**Produktfeatures:**

- Durchdachte Form erlaubt beim Kochen eine gesunde und bequeme Körperhaltung.
- Das dreigeteilte Glas trägt zur optimalen Erfassung der aufsteigenden Kochwrasen bei.
- Drei strömungsoptimierte Fettfilter mit Edelstahlblenden sorgen für maximale Effizienz bei der Luftreinigung.
- Die effiziente und starke LED-Beleuchtung leuchtet das Kochfeld perfekt, gleichmäßig und blendfrei aus.
- Der Filter ist einfach herausnehmbar und in drei kleine Einheiten unterteilt, so dass er bequem in der Spülmaschine gereinigt werden kann.

ENERGIEKLASSE A

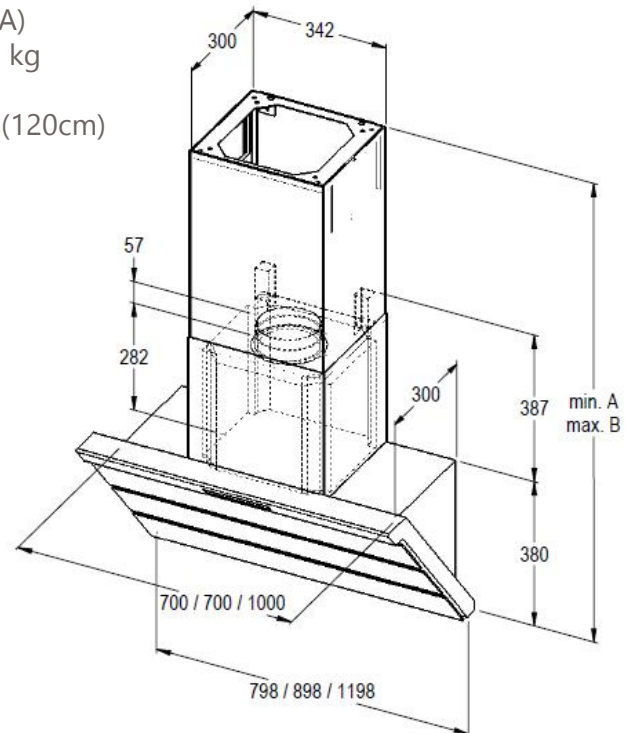
HKH COLLADO

homeier Kopffreihaube COLLADO

Technische Daten:

- Nachlauffunktion: konfigurierbare Automatik
- Rohranschluss: Ø 150 mm
- Lüfterleistung freiblasend: 955 m³/h
- Leistungsaufnahme: 165 W
- LED, W: 8 | 12
- Schallleistung Stufe 3, Abluft | Umluft: 62 | 66 dB(A)
- Gewicht netto: 31 | 36 | 41 kg
- Energieklasse: A
- Jährl. Energieverbrauch in kWh pro Jahr: 37,5 | 41,7 (120cm)
- Fluidynamische Effizienz: A
- Beleuchtungseffizienz: A
- Fettabscheidegrad: B
- Kochfeldabstand Elektro/Gas: 40 | 55 cm

A: 1080mm B: 1350mm bei
400mm Kochfeldabstand



lieferbar ab KW Mai/2015

Bezeichnung	Farbe	Bestell-Nr.
HKH 80 CO - S (Abluft)	schwarz	1402000
HKH 80 CO - W (A)	weiß	1402001
HKH 80 CO - S (Umluft)	schwarz	1402002
HKH 80 CO - W (U)	weiß	1402003
HKH 90 CO - S (A)	schwarz	1402010
HKH 90 CO - W (A)	weiß	1402011
HKH 90 CO - S (U)	schwarz	1402012
HKH 90 CO - W (U)	weiß	1402013
HKH 120 CO - S (A)	schwarz	1402020
HKH 120 CO - W (A)	weiß	1402021
HKH 120 CO - S (U)	schwarz	1402011
HKH 120 CO - W (U)	weiß	1402023