

homeier Inselhaube VENTO**Produktfeatures:**

- Filigranes Design mit abgerundeten Kanten.
- Das innovative Luftführungskonzept mit Randabsaugung erfasst großflächig alle Kochdünste und sorgt für höchste Effizienz.
- Strömungsoptimierte Kunststoff-Innenschale garantiert höchste Absaugeffizienz und perfekte Reinigung.
- Äußerst laufruhig und leise dank EC-Lüfter-Motor.
- Die hinter Glas verborgenen LEDs sorgen für eine optimale Kochfeldausleuchtung.
- Der Filter ist einfach herausnehmbar und in drei kleine Einheiten unterteilt, so dass er bequem in der Spülmaschine gereinigt werden kann.

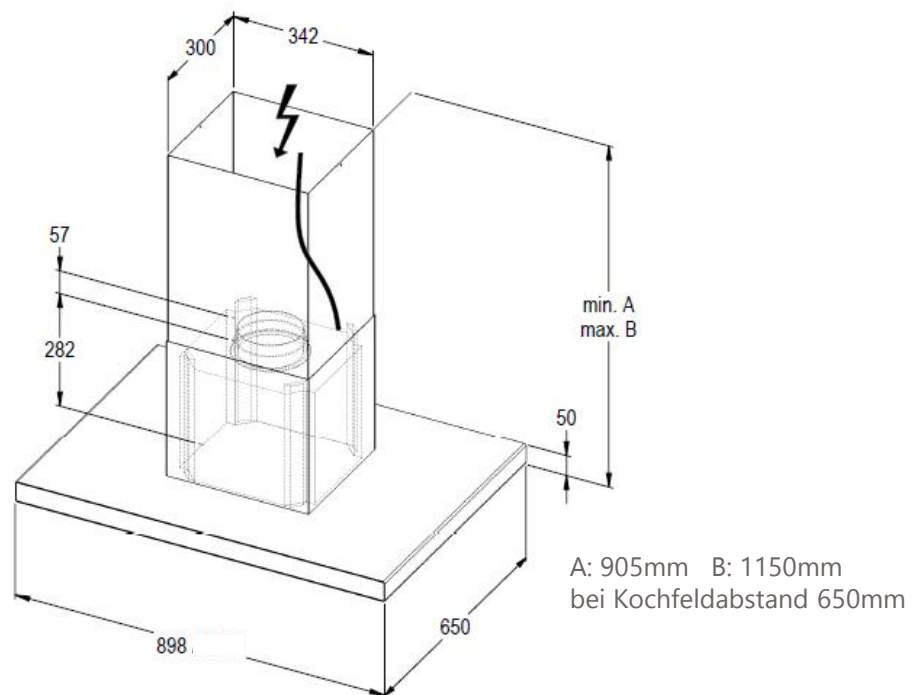
ENERGIEKLASSE A

HIH VENTO

homeier Inselhaube VENTO

Technische Daten:

○ Nachlauffunktion:	konfigurierbare Automatik
○ Rohranschluss:	Ø 150 mm
○ Lüfterleistung freiblasend:	955 m ³ /h
○ Leistungsaufnahme:	165 W
○ LED, W:	20
○ Schallleistung Stufe 3, Abluft Umluft:	64 68 dB(A)
○ Gewicht netto:	38 kg
○ Energieklasse:	A
○ Jährlicher Energieverbrauch in kWh pro Jahr:	38
○ Fluiddynamische Effizienz:	A
○ Beleuchtungseffizienz:	B
○ Fettabscheidegrad:	B
○ Kochfeldabstand Elektro/Gas:	65 cm



lieferbar ab KW Mai/2015

Bezeichnung	Farbe	Bestell-Nr.
HIH 90 VE - S (A)	schwarz	1401000
HIH 90 VE - S (U)	schwarz	1401001