

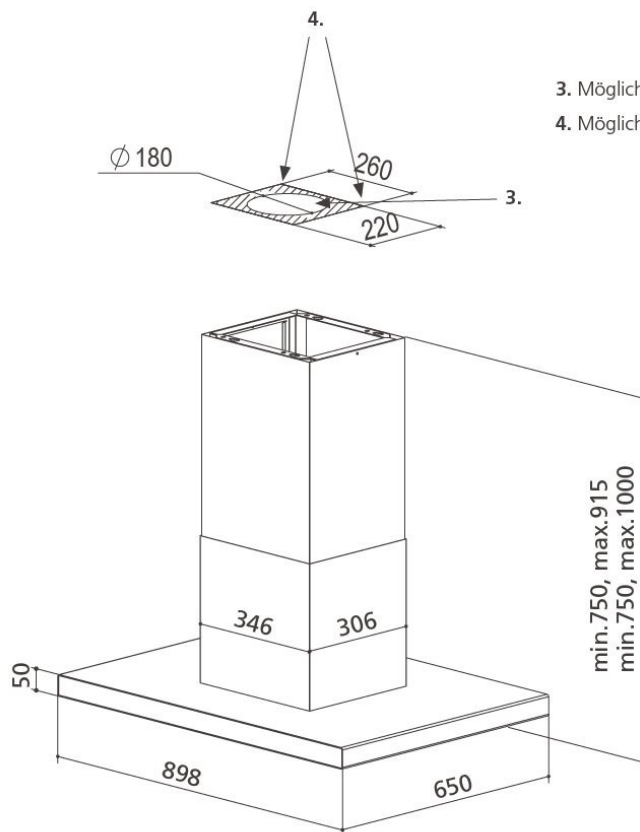
homeier Inselhaube VENTO**Produktfeatures:**

- Filigranes Design mit abgerundeten Kanten.
- Das innovative Luftführungskonzept mit Randabsaugung erfasst großflächig alle Kochdünste und sorgt für höchste Effizienz.
- Strömungsoptimierte Kunststoff-Innenschale garantiert höchste Absaugeffizienz und perfekte Reinigung.
- Äußerst laufruhig und leise dank EC-Lüfter-Motor.
- Die hinter Glas verborgenen LEDs sorgen für eine optimale Kochfeldausleuchtung.
- Der Filter ist einfach herausnehmbar und in drei kleine Einheiten unterteilt, so dass er bequem in der Spülmaschine gereinigt werden kann.

homeier Inselhaube VENTO

Technische Daten:

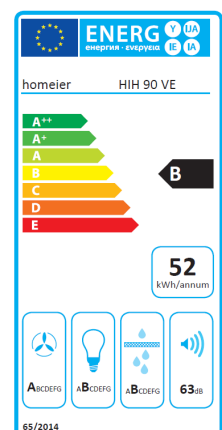
- Lüfterleistung freiblasend 950 m³/h
- Leistungsaufnahme 165 W
- Rohranschluss Ø 150 mm
- Luftleistung / Schallleistung min. 270 m³/h / 39 dB(A)
- Luftleistung / Schallleistung max. 540 m³/h / 64 dB(A)
- Luftleistung / Schallleistung intensiv 700 m³/h / 68 dB(A)
- LED, W 27
- Nachlauffunktion konfigurierbare Automatik
- Gewicht netto 38 kg
- Kochfeldabstand Elektro/Gas 65 | 65 cm



3. Mögliche Durchführung Rohr

4. Mögliche Durchführung Netzkabel

Bezeichnung	Farbe	Bestell-Nr.
HIH 90 VE - S (A)	schwarz	1401000
HIH 90 VE - S (U)	schwarz	1401001



90 cm