

# Einbauhaube MARIN

BEDIENUNGSANLEITUNG

homeier

*Eine gute Küche ist das Fundament allen Glücks.*

Auguste Escoffier (1846 – 1935)

# INHALT

<b>1</b>	<b>VERSTEHEN – BENUTZEN – COMFORT GENIESSEN</b>	<b>4</b>
	Bekommt Ihre Küche genug Luft?	4
	Vor dem Kochen	8
	Ruhig und entspannt kochen	9
	Nach dem Kochen	11
<b>2</b>	<b>FÜR IHRE SICHERHEIT</b>	<b>12</b>
<b>3</b>	<b>AUFBAU DES GERÄTS</b>	<b>14</b>
<b>4</b>	<b>BEDIENEN</b>	<b>15</b>
	Luft absaugen	15
	Beleuchtung ein- und ausschalten	17
<b>5</b>	<b>REINIGEN UND WARTEN</b>	<b>18</b>
	Dunstabzugshaube reinigen	18
	Fettfilter reinigen	19
	Geruchsfilterkassetten kontrollieren/auswechseln	22
	Leuchtmittel	27
<b>6</b>	<b>KUNDENDIENST</b>	<b>28</b>
<b>7</b>	<b>STÖRUNGEN BEHEBEN</b>	<b>29</b>
<b>8</b>	<b>TECHNISCHE DATEN</b>	<b>32</b>
<b>9</b>	<b>ENTSORGEN</b>	<b>33</b>

# VERSTEHEN – BENUTZEN – COMFORT GENIESSEN

Vielen Dank für Ihren Kauf und Ihr Vertrauen in ein homeier Qualitätsprodukt. Sie haben eine gute Wahl getroffen.

Wir empfehlen Ihnen, die Bedienungsanleitung vor der ersten Inbetriebnahme Ihrer Dunstabzugshaube zu lesen.

In diesem ersten Kapitel erhalten Sie wichtige Hintergrundinformationen zum Thema Küchenlüftung und zum optimalen Einsatz Ihrer Dunstabzugshaube in jeder Kochphase.

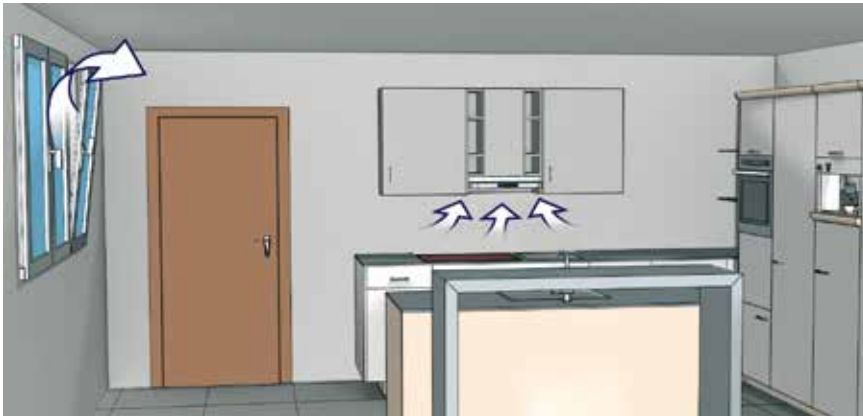
## Bekommt Ihre Küche genug Luft?

Es gibt verschiedene Betriebsarten von Dunstabzugshauben:

- **Bei Abluft** wird die gereinigte Luft aus dem Gebäude geführt.
- **Bei Umluft** wird die gereinigte Luft zurück in den Innenraum geführt.

Diese verschiedenen Betriebsarten beeinflussen die Luftverhältnisse in Ihrer Küche auf unterschiedliche Weise.

**Abluftbetrieb**



Ihre Dunstabzugshaube im Abluftbetrieb führt die gereinigte Raumluft nach aussen und benötigt die gleiche Menge an frischer Luft.

Diese frische Luft wird auch als Zuluft bezeichnet.

Ist die Menge der Zuluft in der freien Nachströmung behindert, kann sich das auf verschiedene Arten negativ auswirken:

- verringerte Saugleistung
- lauterer Motorengeräusch
- sich unkontrolliert bewegende bis zuschlagende Fenster und Türen
- säuselndes bis pfeifendes Ansauggeräusch durch Fenster- und Türspalten
- sinkende Luftqualität

# 1

## VERSTEHEN – BENUTZEN – COMFORT GENIESSEN

Diese Auswirkungen haben Einfluss auf die Luftbilanz der gegebenenfalls vorhandenen kontrollierten Wohnungslüftung.

Oft kommt diese «Ersatzluft» auch durch Lüftungsschächte in Bad/WC und/oder Versorgungsschächte für die Elektro- und Heizungsinstallation.

Als Folge der sinkenden Luftqualität kann Schimmel in Ritzen und Fugen entstehen. Dies verursacht unangenehme Gerüche und kann langfristig zu kostspieligen Bauschäden führen.

**Achten Sie daher immer darauf, dass Ihre Küche ausreichend und kontrolliert Zuluft bekommt.**

**Umluftbetrieb**



Dunstabzugshauben im Umluftbetrieb führen die gereinigte Raumluft nicht nach aussen. Die Raumluft wird umgewälzt und durch die eingebauten Fettfilter und Geruchsfilterkassetten gereinigt. Die entstandene Feuchtigkeit wird ebenfalls im Raum belassen.

Daher ist die Sauerstoffzufuhr nicht gewährleistet und es ist immer eine zusätzliche Belüftung erforderlich, z. B. durch regelmässiges Fensteröffnen oder eine kontrollierte Wohnungslüftung.

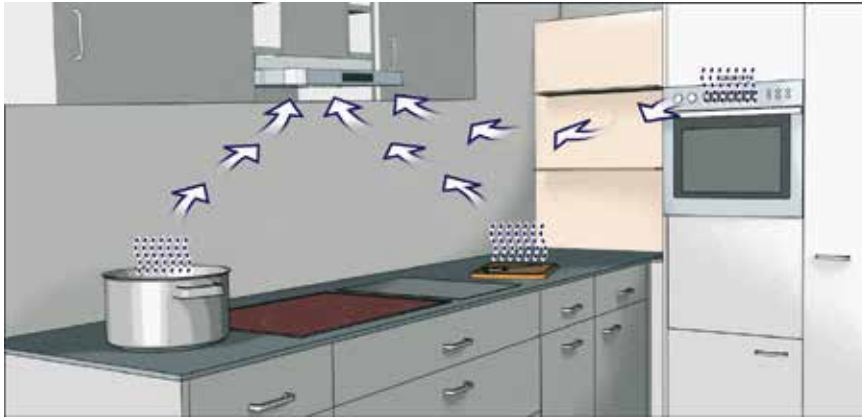
Der Fettfilter aus Metall nimmt die groben Fettanteile der Abluft beim Kochen auf und muss regelmässig gereinigt werden. Das Filtermedium in den Geruchsfilterkassetten adsorbiert die verbleibenden gasförmigen Gerüche.

homeier Geruchsfilterkassetten haben bei durchschnittlicher Kochtätigkeit eine Lebensdauer von drei Jahren.

Im Umluftbetrieb ist es wichtig, dass Sie die Dunstabzugshaube nach dem Kochen im Nachlaufbetrieb eingeschaltet lassen, damit sich das Filtermedium in den Geruchsfilterkassetten regenerieren kann.

# 1 VERSTEHEN – BENUTZEN – COMFORT GENIESSEN

## Vor dem Kochen



Um einen optimalen Wirkungsgrad zu erreichen, schalten Sie den Dunstabzug bereits 1–2 Minuten vor dem Kochvorgang ein. So kann sich die Strömung aufbauen, der Dunst wird rechtzeitig abgeführt und eine Geruchsentwicklung vermieden.

Verwenden Sie Ihre Dunstabzugshaube auch, um andere störende Gerüche zu reduzieren, zum Beispiel von:

- Zwiebeln und Knoblauch
- Backofen, Mikrowelle und Steamer
- Fondue und Raclette



## Ruhig und entspannt kochen



Sie können die Dunstströmung der abgesaugten Luft leicht beeinflussen, wenn Sie die folgenden Empfehlungen beachten:

- Vermeiden Sie schnelle Bewegungen um den Herd.
- Öffnen Sie die Deckel der Töpfe und Pfannen langsam nach oben.
- Legen Sie die geöffneten Deckel unter der Dunstabzugshaube ab.
- Öffnen und schliessen Sie nahe gelegene Türen nicht ruckartig.

# 1 VERSTEHEN – BENUTZEN – COMFORT GENIESSEN

Passen Sie die Leistungsstufe Ihrer Dunstabzugshaube an die jeweilige Kochsituation an.

<b>Kochsituation</b>	<b>empfohlene Leistungsstufe</b>
<ul style="list-style-type: none"><li>▪ Speisen warmhalten</li><li>▪ Raum belüften</li></ul>	<b>1</b>
<ul style="list-style-type: none"><li>▪ Kochen auf einer Herdplatte</li><li>▪ Einsatz des Backofens</li></ul>	<b>2</b>
<ul style="list-style-type: none"><li>▪ Kochen auf mehreren Herdplatten</li><li>▪ Kochen stark riechender Speisen</li><li>▪ Dünsten, anbraten (speziell bei Fleisch)</li><li>▪ Kochen mit starker Rauch- und Geruchsentwicklung</li></ul>	<b>3</b>

## Nach dem Kochen



Schalten Sie Ihre Dunstabzugshaube nach dem Kochen nicht sofort aus. Herumstehende Pfannen und Schüsseln verbreiten auch nach dem Kochen noch Gerüche. Besonders Bratpfannen sollten auch in leerem, schmutzigem Zustand unter der Dunstabzugshaube stehen.

Auch auf der kleinsten Leistungsstufe wird die Raumluft noch gereinigt und das Filtermedium in den Geruchsfilterkassetten kann sich regenerieren.

Das Luftvolumen Ihrer Küche kann in einer Stunde mehrmals mit frischer Luft erneuert werden.

Öffnen Sie dazu z. B. das Fenster oder schalten Sie im Umluftbetrieb Ihre kontrollierte Wohnungslüftung – wenn vorhanden – ein.

## FÜR IHRE SICHERHEIT

Ihre Dunstabzugshaube wurde von uns nach den anerkannten Regeln der Technik hergestellt und sicherheitstechnisch geprüft.

Wir empfehlen Ihnen, diese Bedienungsanleitung in der Nähe Ihrer Dunstabzugshaube aufzubewahren.

### **Elektrische Gefahren vermeiden**

Arbeiten an Bauteilen mit elektrischer Spannung sind gefährlich.

- Lassen Sie Änderungen nur von einem qualifizierten, ausgebildeten heimischer Kundendienst-Techniker oder durch den Elektro-Installateur durchführen.
- Betreiben Sie die Dunstabzugshaube nur mit eingesetzten Fettfiltern.
- Schalten Sie vor Arbeiten hinter den Fettfiltern die Netzsicherung der Dunstabzugshaube stromlos.

### **Brandgefahr vermeiden**

Stark erhitztes Fett kann sich entzünden.

- Vermeiden Sie offenes Feuer unter der Dunstabzugshaube.
- Lassen Sie Töpfe beim Kochen nie unbeaufsichtigt.
- Schalten Sie benutzte Kochstellen nach dem Gebrauch sofort aus.
- Reinigen Sie die Fettfilter regelmässig (alle 3–4 Wochen) im Geschirrspüler oder von Hand in heissem Wasser mit fettlösendem Universalreiniger.

### **Gleichzeitiger Betrieb mit einer raumluftabhängigen Feuerstätte**

Bei gleichzeitiger Nutzung der Dunstabzugshaube und einer raumluftabhängigen Feuerstätte im gleichen Raum bzw. Lüftungsverbund ist grosse Vorsicht geboten. Die Dunstabzugshaube entzieht der Küche sowie benachbarten Räumen Raumluft. Dadurch können giftige Verbrennungsgase in die Wohnräume gezogen werden.

Es besteht Vergiftungsgefahr!

- Stellen Sie einen maximalen Unterdruck von 4 Pa (0,04 mbar) im Raum bzw. Lüftungsverbund sicher.
- Stellen Sie immer eine ausreichend kontrollierte Frischluftzufuhr sicher. Diese erreichen Sie z. B. mit Fensterkontaktschaltern.
- Ziehen Sie zur Beurteilung den zuständigen Schornsteinfeger hinzu oder wenden Sie sich an den homeier Kundendienst.

### **Bestimmungsgemäss verwenden**

Verwenden Sie Ihre Dunstabzugshaube nur zum Absaugen und Reinigen der Raumluft in Küche oder Wohnraum.

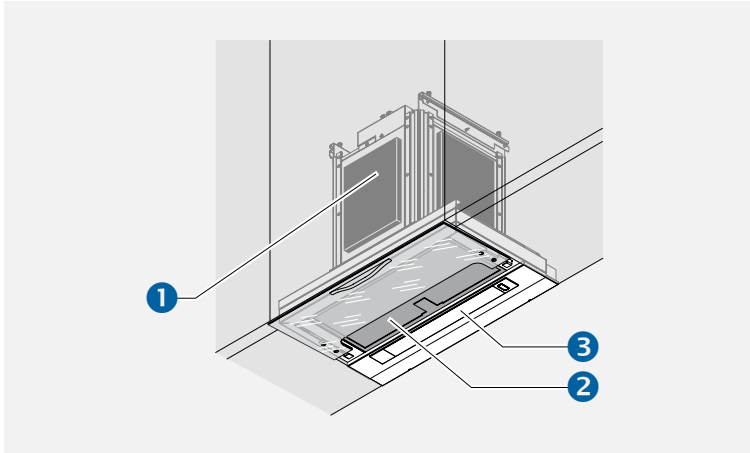
### **Sichere Bedienung der Dunstabzugshaube**

Das Gerät ist für den Gebrauch durch Erwachsene bestimmt, die Kenntnis vom Inhalt dieser Bedienungsanleitung haben. Dieses Gerät ist nicht dafür bestimmt, durch Personen (einschliesslich Kinder) mit eingeschränkten physischen, sensorischen oder geistigen Fähigkeiten oder mangels Erfahrung und/oder mangels Wissen benutzt zu werden. Es sei denn, sie werden durch eine für Ihre Sicherheit zuständige Person beaufsichtigt oder erhalten von ihr Anweisungen wie das Gerät zu benutzen ist. Kinder sollten beaufsichtigt werden, um sicherzustellen, dass sie nicht mit dem Gerät spielen.

# 3

## AUFBAU DES GERÄTS

### Filter und Beleuchtung



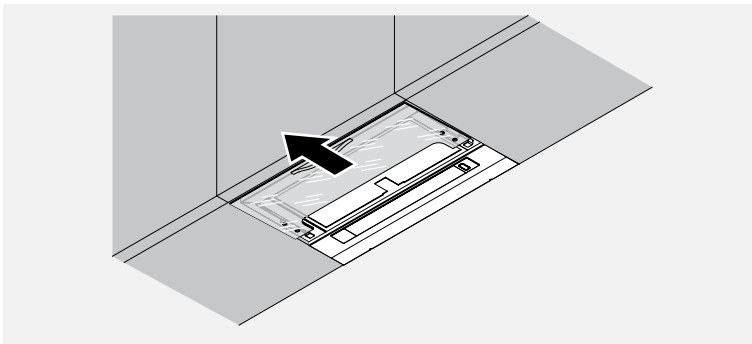
- ① Geruchsfilter
- ② Fettfilter
- ③ Beleuchtung

# BEDIENEN

## Luft absaugen

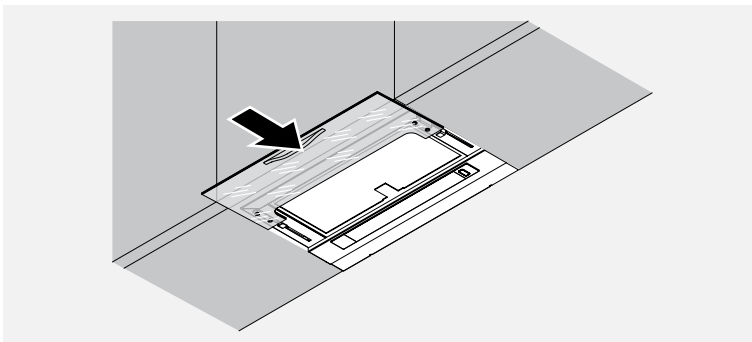
### Lüfter einschalten

- Ziehen Sie den Glasschirm aus.  
Der Lüfter ist eingeschaltet.



### Lüfter ausschalten

- Schieben Sie den Glasschirm bis zum Anschlag ein.  
Der Lüfter ist ausgeschaltet.



# 4 BEDIENEN

## **Absaugleistung einstellen**

Sie können an Ihrer Dunstabzugshaube über den Glasschirm 3 verschiedene Leistungsstufen wählen.

- Die Leistungsstufe **1** entspricht der minimalen Absaugleistung.
- Die Leistungsstufe **3** entspricht der höchsten Absaugleistung.

## **Absaugleistung erhöhen**

- Glasauszug am Griff nach vorne herausziehen bis zum Anschlag.  
Die Absaugleistung wird bis zur höchsten Leistungsstufe **3** erhöht.

## **Absaugleistung verringern**

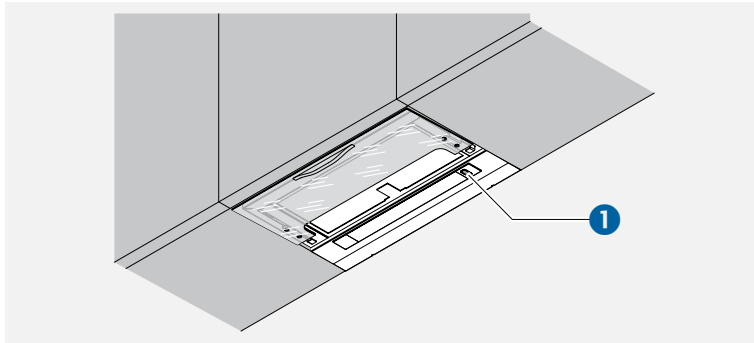
- Glasauszug am Griff nach hinten bis zum Einrasten einschieben.  
Die Absaugleistung wird verringert.



## Beleuchtung ein- und ausschalten

### Beleuchtung ein- und ausschalten

- Drücken Sie die Taste Ein-/Aus **1** an der LED-Beleuchtung.  
Die Beleuchtung ist eingeschaltet.



- Drücken Sie erneut die Taste Ein-/Aus an der LED-Beleuchtung.  
Die Beleuchtung ist ausgeschaltet.

# REINIGEN UND WARTEN

## Dunstabzugshaube reinigen

Wir empfehlen Ihnen, die Dunstabzugshaube regelmässig zu reinigen.



### **Warnung! Elektrische Spannung**

Schwere Verletzungen oder Tod durch elektrische Spannung.

- Schalten Sie vor Arbeiten hinter den Fettfiltern die Netzsicherung der Dunstabzugshaube stromlos.
- 



### **Vorsicht! Bruchgefahr und empfindliche Oberfläche**

Beschädigung der Dunstabzugshaube.

- Lösen Sie keine Schrauben am Glas. Diese sind mit Drehmoment festgezogen und Schraubensicherungsmittel versehen.
  - Reinigen Sie die Dunstabzugshaube nur mit weichen Lappen und Reinigungs- und Pflegemitteln.
  - Verwenden Sie keine aggressiven und scheuernden Reiniger und Schwämme.
  - Sprühen Sie die Reinigungs- und Pflegemittel nicht direkt in die Dunstabzugshaube.
-

### **Oberfläche der Dunstabzugshaube reinigen und pflegen**

- Decken Sie das Kochfeld ab, damit es durch herabfallende Gegenstände nicht beschädigt wird.
- Befeuchten Sie ein Baumwolltuch mit fettlösendem Universalreiniger und reiben Sie die Dunstabzugshaube in Schleifrichtung damit ab.
- Pflegen Sie die Oberfläche der Dunstabzugshaube, indem Sie diese mit einem Edelstahl-Pflegetuch oder mit einem Edelstahl-Pflegespray versiegeln.
- Zur Reinigung der Glasoberflächen befeuchten Sie einen weichen Lappen mit einem Glasreinigungsmittel und reinigen Sie damit vorsichtig das Glas.

### **Fettfilter reinigen**

Wir empfehlen Ihnen, die Fettfilter alle 3–4 Wochen zu reinigen (im Geschirrspüler oder von Hand in heissem Wasser mit fettlösendem Universalreiniger).



#### **Vorsicht! Empfindliche Oberfläche**

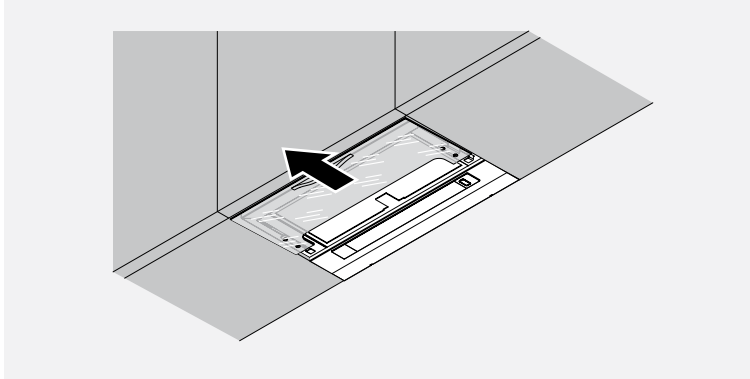
Beschädigung der Fettfilter.

- Reinigen Sie die Fettfilter nicht mit einer Bürste.
-

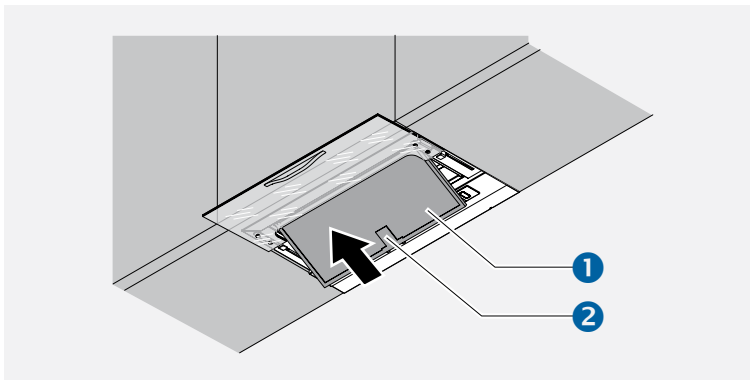
# 5 REINIGEN UND WARTEN

## Fettfilter entnehmen

- Decken Sie das Kochfeld ab, damit es durch herabfallende Gegenstände nicht beschädigt wird.
- Ziehen Sie den Glasschirm aus.



- Ziehen Sie den Fettfilter **1** an der Lasche **2** nach unten.
- Entnehmen Sie den Fettfilter **1** nach unten.  
Der Lüfter schaltet ab.



## Fettfilter reinigen

### Im Geschirrspüler

→ Reinigen Sie stark verschmutzte Fettfilter ohne Geschirr im Geschirrspüler.

Wir empfehlen, die Fettfilter vorher mit fettlösendem Universalreiniger einzusprühen und kurz einwirken zu lassen.

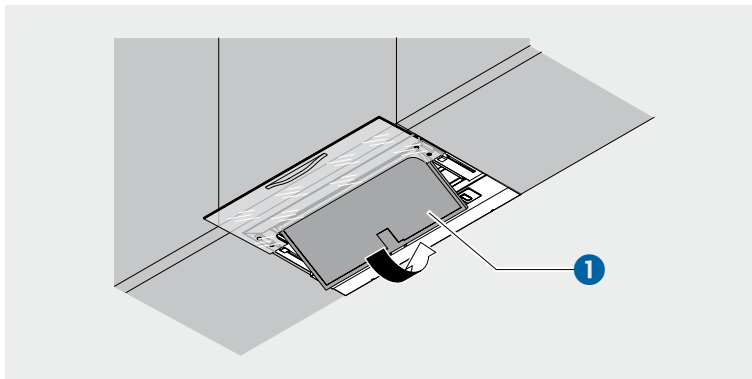
### Manuell spülen

- Weichen Sie die Fettfilter in heissem Wasser mit fettlösendem Universalreiniger ca. 4 Stunden ein.
- Spülen Sie die Fettfilter mit Wasser gründlich ab.
- Lassen Sie die Fettfilter abtropfen.

Fettfilter können sich nach der Reinigung leicht verfärben und matt werden. Dies ist kein Qualitätsmangel und beeinträchtigt die Funktion der Fettfilter nicht.

### Fettfilter einsetzen

- Setzen Sie den Fettfilter **1** mit dem Lochblech nach unten ein.
  - Klappen Sie den Fettfilter wieder nach oben.
- Der Lüfter schaltet ein.



# 5 REINIGEN UND WARTEN

## GeruchsfILTERKassetten kontrollieren / auswechseln (nur bei Dunstabzugshauben mit Umluft möglich)

Wir empfehlen Ihnen:

- visuelle Kontrolle der GeruchsfILTER auf Oberflächenverschmutzung
- Austausch der GeruchsfILTER nach maximal 3 Jahren

### Fettfilter entnehmen

---



#### **Warnung! Elektrische Spannung**

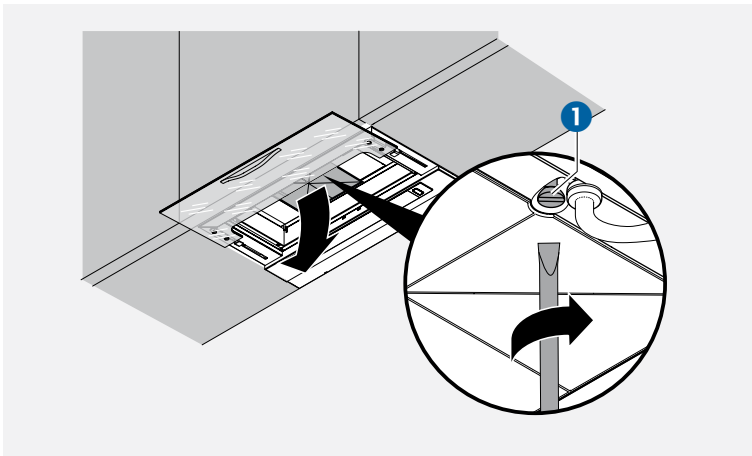
Schwere Verletzungen oder Tod durch elektrische Spannung.

- Schalten Sie vor Arbeiten hinter den Fettfiltern die Netzsicherung der Dunstabzugshaube stromlos.
- 

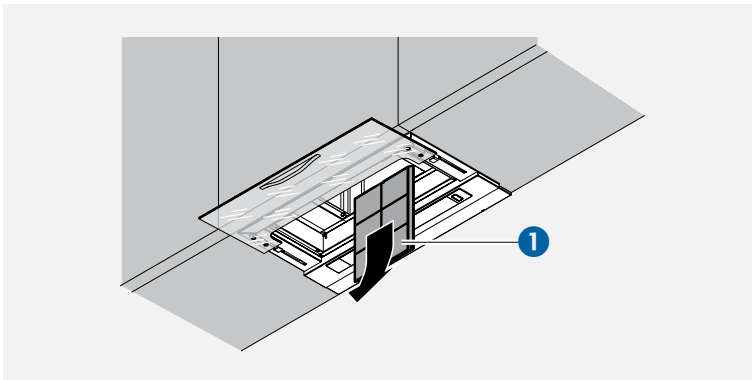
- Decken Sie das Kochfeld ab, damit es durch herabfallende Gegenstände nicht beschädigt wird.
- Entnehmen Sie die Fettfilter wie in diesem Kapitel unter «Fettfilter reinigen» beschrieben.

## Geruchsfilterkassetten entnehmen

- Drehen Sie die Befestigungsschraube **1** mit einem Schlitzschraubendreher um 90°.
- Entnehmen Sie die Bodenfilterkassette nach unten.

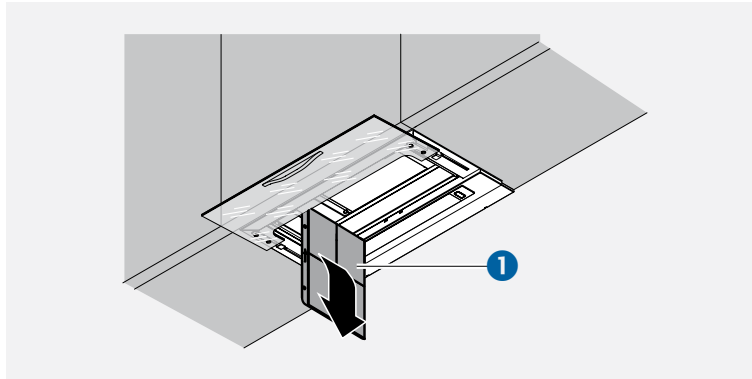


- Drücken Sie die vordere Geruchsfilterkassette **1** leicht nach hinten, bis diese ausrastet und ziehen Sie diese unten heraus.



# 5 REINIGEN UND WARTEN

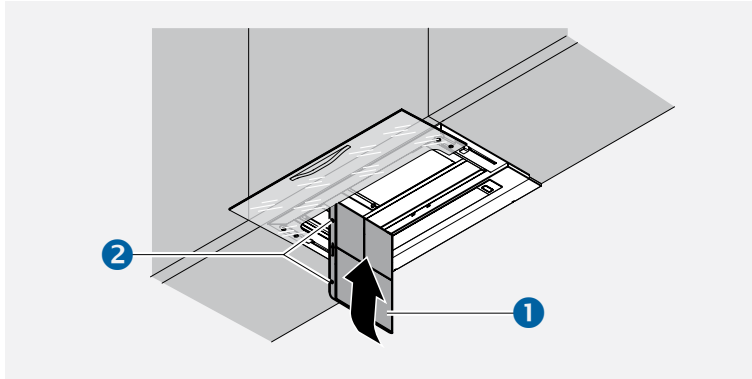
- Drücken Sie die seitlichen Geruchsfilterkassetten **1** leicht nach innen und ziehen Sie die Geruchsfilterkassetten unten heraus.



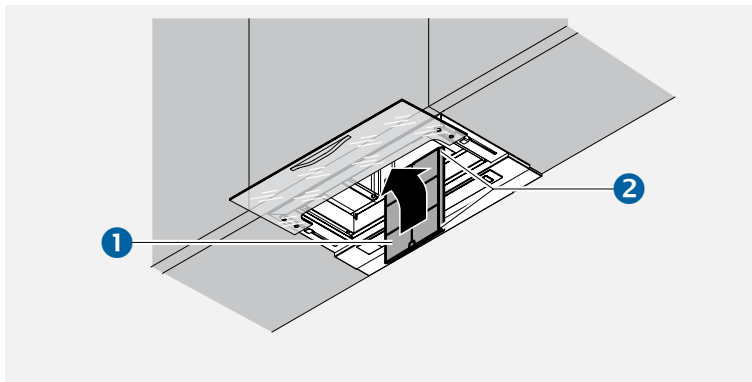


## Neue Geruchsfilterkassetten einsetzen

- Setzen Sie die oberen Führungsnocken **2** der seitlichen Geruchsfilterkassetten **1** in die Führungsschlitze ein und schieben Sie diese nach oben.
- Rasten Sie die unteren Führungsnocken ein, indem Sie die Geruchsfilterkassetten nach aussen drücken.

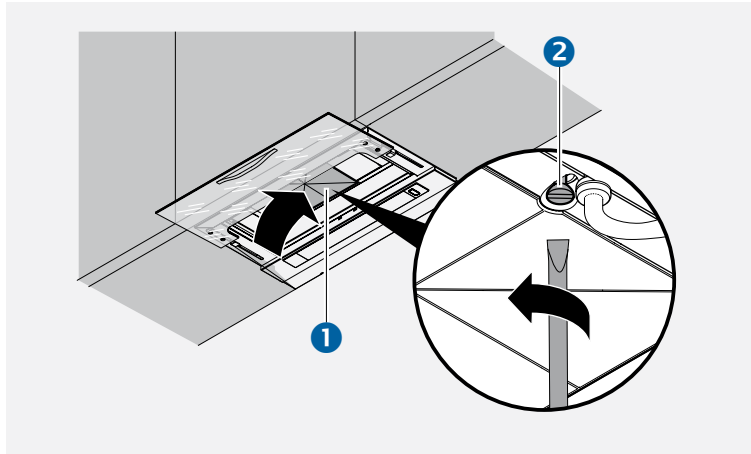


- Setzen Sie die oberen Führungsnocken **2** der vorderen Geruchsfilterkassetten **1** in die Führungsschlitze ein und schieben Sie diese nach oben.
- Rasten Sie die unteren Führungsnocken ein, indem Sie die Filterkassette nach vorne drücken.



# 5 REINIGEN UND WARTEN

- Setzen Sie die Führungsnocken der unteren Bodenfilterkassette **1** in die hinteren Führungsschlitze ein und drücken Sie diese nach oben. Stellen Sie sicher, dass die Bodenfilterkassette bündig abschliesst.
- Setzen Sie einen Schlitzschraubendreher in die Schraube **2** und drücken Sie diese mit leichtem Druck nach oben, bis sie spürbar einrastet.



- Setzen Sie die Fettfilter wieder ein.
- Schieben Sie den Glasschirm komplett ein.
- Schalten Sie die Sicherung wieder ein.
- Prüfen Sie die Funktion der Dunstabzugshaube.



Entsorgen Sie die verbrauchten Geruchsfilterkassetten im Hausmüll.

---

## Leuchtmittel

Ihre Dunstabzugshaube verfügt über Leuchtmittel der neuesten LED-Technologie. Diese sind weitgehend wartungsfrei. Sollte es wider Erwarten trotzdem zu einem Ausfall kommen, darf ein Austausch oder eine Reparatur nur durch den Kundendienst ausgeführt werden. Durch Manipulationen, die nicht durch homeier Fachpersonal ausgeführt werden, erlischt der Garantieanspruch.

# 6

## KUNDENDIENST

homeier küchentechnik GmbH

Lichtenfelser Straße 9  
93057 Regensburg  
Germany

Telefon +49-941 / 696833-30

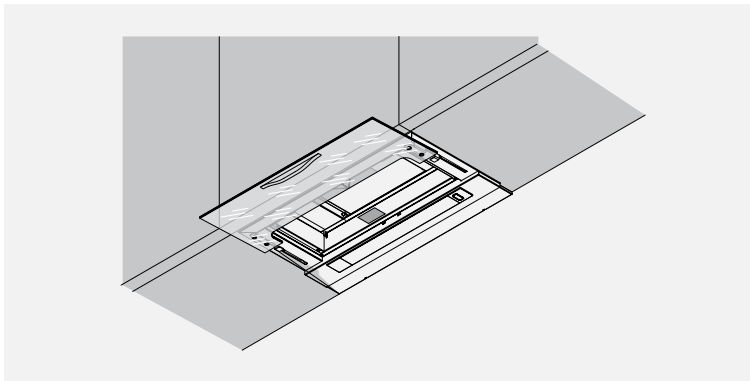
Telefax +49-941 / 696833-31

service@homeier.com

Zur schnellen Bearbeitung Ihrer Servicemeldung benötigen wir genaue Angaben zu Ihrer Dunstabzugshaube.

- Typenbezeichnung (z. B. HDO ...)
- Artikelnummer (8400 ...)

Sie finden diese Informationen auf dem Typenschild.



# STÖRUNGEN BEHEBEN

Die nachfolgende Übersicht hilft Ihnen, mögliche Störungen an Ihrer Dunstabzugshaube zu beseitigen.

Störung	Ursache	Abhilfe
<b>Dunstabzugshaube lässt sich nicht einschalten</b>	keine Netzspannung	→ Netzsicherung prüfen, ggf. einschalten. → Anschlussdose durch Elektriker prüfen lassen.
	Fettfilter nicht eingesetzt	→ Fettfilter wieder einsetzen.
<b>Lüfter lässt sich nicht einschalten</b>	Steckverbindung unterbrochen	→ Steckverbindung hinter den Fettfiltern auf korrekten Sitz prüfen.
	Fettfilter nicht eingesetzt	→ Fettfilter wieder einsetzen.
<b>Beleuchtung lässt sich nicht/nur teilweise einschalten</b>	Leuchtmittel defekt	→ Kundendienst kontaktieren.
	Fettfilter nicht eingesetzt	→ Fettfilter wieder einsetzen.
<b>Lauteres Lüftergeräusch, Saugleistung nicht ausreichend, Rauch aus Feuerstätte strömt in den Wohnraum</b>	Zuluft nicht ausreichend	→ Frischluftzufuhr sicherstellen, z. B. Fenster öffnen.

# 7 STÖRUNGEN BEHEBEN

Störung	Ursache	Abhilfe
<b>Fett-Tropfen am Gerät und an den Küchenmöbeln, Kondenswasser an den Küchenwänden, Fettfilter häufig verfettet</b>	Zuluft nicht ausreichend	→ Frischluftzufuhr sicherstellen, z. B. Fenster öffnen.
	Gerät zu spät/gar nicht eingeschaltet	→ Gerät vor Kochbeginn einschalten.
	Absaugstufe zu niedrig	→ Leistungsstufe erhöhen.
<b>Saugleistung nicht ausreichend, Dunstabzugshaube riecht unangenehm</b>	Fettfilter ist gesättigt	→ Fettfilter reinigen, ggf. ersetzen.
	Rückstauklappe öffnet nicht	→ Rückstauklappe prüfen.
	Ausblasgitter oder Rohrleitung verstopft	→ Ausblasgitter/Rohrleitungen prüfen, ggf. reinigen.
<b>Geruchsfiltration nicht ausreichend</b>	<b>Umlufthaube:</b> Filtermedium in den Geruchsfilterkassetten ist gesättigt	→ Geruchsfilterkassetten auswechseln.
<b>Durch die Dunstabzugshaube strömt kalte Aussenluft in die Küche</b>	Rückstauklappe defekt oder nicht eingebaut	→ Rückstauklappe prüfen, ggf. einbauen lassen.
<b>Fett löst sich beim Reinigen schlecht aus dem Fettfilter</b>	Reinigungsmittel nicht geeignet	→ fettlösenden Universalreiniger verwenden.
<b>Dunstabzugshaube reagiert nicht</b>	Elektronikfehler	→ Netzverbindung trennen. → 2 Minuten warten. → Netzverbindung wieder herstellen.

- ➔ Weitere Informationen zum richtigen Lüften finden Sie im Kapitel 1 «VERSTEHEN – BENUTZEN – COMFORT GENIEßEN».
- ➔ Für weitere Fragen steht Ihnen unser Kundendienst zur Verfügung (siehe Kapitel 6 «KUNDENDIENST»). Die Kontaktdaten finden Sie auf Seite 28.

## TECHNISCHE DATEN

<b>Einbauhaube MARIN</b>	<b>55</b>	<b>60</b>	<b>90</b>
Breite in cm	55	60	90
Tiefe in cm		32,5	
Gewicht netto in kg	14	14	16
Leistungsstufen		3	
Luftleistung min. in m <sup>3</sup> /h Schalleistungspegel min. in dB(A)*		250 39	
Luftleistung max. in m <sup>3</sup> /h Schalleistungspegel max. in dB(A)*		650 65	
Leistungsaufnahme Motor in Watt		130	
Beleuchtung		LED	
Spannungsversorgung		230 V, 50 Hz	
Gerätestecker		Typ F	
Absicherung		10 A	

\* Schalleistungspegel dB(A) re 1 pW nach EN 60704-3



## ENTSORGEN

---



Unsere Dunstabzugshauben enthalten keine Umwelt gefährdenden Stoffe und erfüllen die Richtlinie 2012/19/EU der Europäischen Union über «Elektro- und Elektronik-Altgeräte» (WEEE-Richtlinie) zum ungefährlichen Recycling.

---

- Entsorgen Sie die Dunstabzugshaube über Ihren Fachhändler oder den Hersteller.
- Bei weiteren Fragen steht Ihnen der Fachhändler, bei dem Sie diese Dunstabzugshaube erworben haben, oder unser Kundendienst zur Verfügung.

Wir danken Ihnen, dass Sie damit zum Schutz der Umwelt beitragen.

homeier küchentechnik GmbH  
Lichtenfelser Str. 9  
93057 Regensburg - Germany

Tel. +49 (0) 941 - 69 68 33 80  
Fax +49 (0) 941 - 69 68 33 81

[mail@homeier.com](mailto:mail@homeier.com)  
[homeier.com](http://homeier.com)