

## homeier Kopffreihaube #JORAN



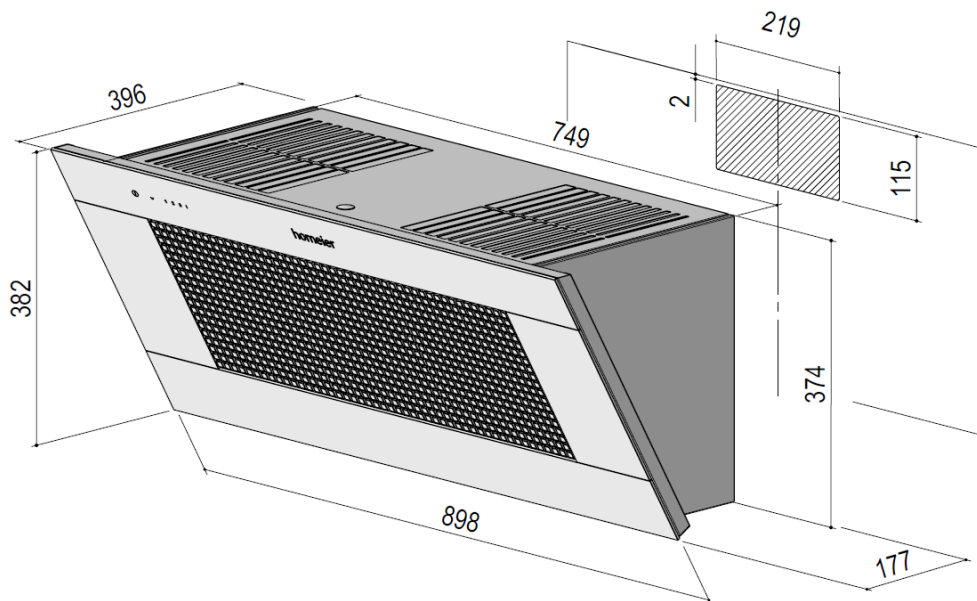
### Produktfeatures:

- Maximale Effizienz bei der Fettabscheidung. Durch die offene Bauweise steht die gesamte Filterfläche für die Fettabscheidung zur Verfügung.
- Zweistufige Fettabscheidung mit einer Kombination aus Abscheidung über Fliehkraft und Tiefenfiltration.
- Die eingebaute Sekundarbelüftung unterstützt die Wrasenerfassung auf den hinteren Kochplatte und reduziert somit Kondensatbildung auf den Glasoberflächen.
- Die energiesparende LED-Kochfeldbeleuchtung sorgt für ein angenehmes Arbeitslicht.
- Moderner, leiser und langlebiger EC-Motor.

## homeier Kopffreihaube #JORAN

**Technische Daten:**

○ Lüfterleistung freiblasend	630 m <sup>3</sup> /h
○ Leistungsaufnahme	170 W
○ Rohranschluss	n.v. (Umluft)
○ Leistungsstufen	3 + i
○ Betriebsart	Umluft
○ Luftleistung / Schalleistung min.	210 m <sup>3</sup> /h / 61 dB(A)
○ Luftleistung / Schalleistung max.	280 m <sup>3</sup> /h / 70 dB(A)
○ Luftleistung / Schalleistung intensiv	340 m <sup>3</sup> /h / 75 dB(A)
○ Regelung	Touch Control
○ Nachlauffunktion	ja
○ LED, W	8
○ Gewicht netto	25 kg
○ Kochfeldabstand Elektro/Gas	45 / 65 cm



Bezeichnung	Farbe	Bestell-Nr.
HKH 90 JO inkl. Umluftfilter	schwarz	1402030