

homeier Downair MISTRAL PLUS

**Produktfeatures:**

- Zwei getrennt steuerbare EC-Lüfter für maximale Leistung.
- Zwei Reinigungsstufen mit einer Kombination aus Fliehkraft und Tiefenfiltration für schonungslose Effektivität bei der Luftreinigung.
- Klappen der seitlichen Ansaugöffnungen öffnen und schließen automatisch.
- Kombinierbar mit allen flächenbündigen Glaskeramik- und Induktionskochfeldern. Herstellerunabhängig!
- Komplettes Kochfeld kann ungestört genutzt werden.
- Intuitive Bedienfelder aus Echtglas, auch mit nassen Fingern bedienbar.

ENERGIEKLASSE A

homeier Downair MISTRAL PLUS

Technische Daten:

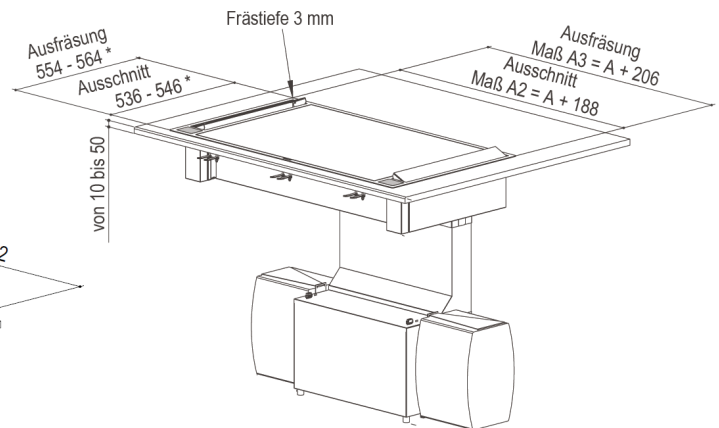
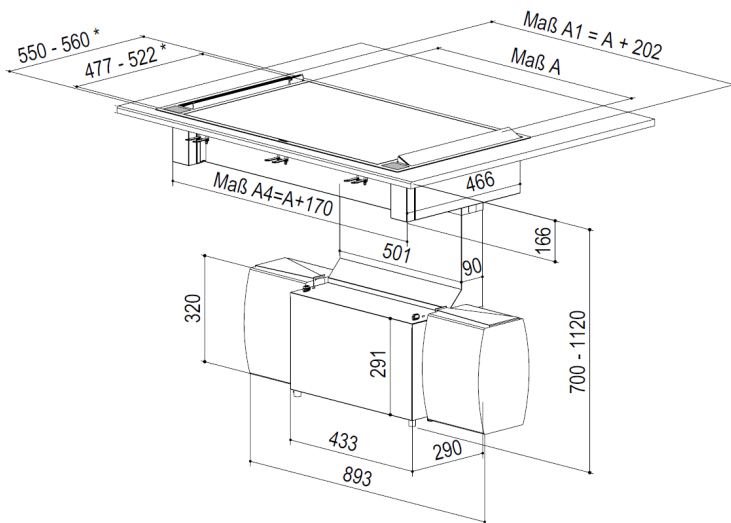
- Lüfterleistung freiblasend 2 x 1050 m³/h
- Leistungsaufnahme 2 x 170 W
- Rohranschluss 2 x Ø 150 mm
- Leistungstufen 3 + i
- Luftleistung / Schallleistung min. 540 m³/h / 42 dB(A)
- Luftleistung / Schallleistung max. 990 m³/h / 63 dB(A)
- Luftleistung / Schallleistung intensiv 1.250 m³/h / 72 dB(A)
- Regelung 2 x Touch Control
- Nachlauffunktion konfigurierbare Automatik
- Gewicht inkl. Filter 34 kg
- Nicht für Gaskochfelder geeignet

Ihr Kochfeld mit Ihrer Haube planen, schnell und einfach:
www.konfigurator.homeier.com

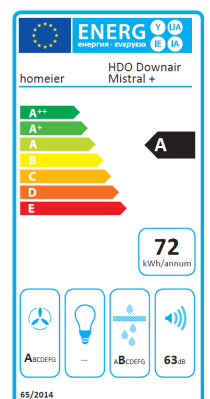
Maße Beispielzeichnung

A = 752-928 mm

*abhängig vom Kochfeld



Bezeichnung	Bestell-Nr.	Sonstiges
HDO Mistral Plus Abluft	1400003	
HDO Mistral Plus Umluft	1400004	inkl. Umluftfilter
HDO Mistral Plus Hybrid	1400005	inkl. Hybridfilter



Maßanfertigung je nach
Kochfeld