

**homeier Downair MISTRAL****Produktfeatures:**

- Kombinierbar mit allen flächenbündigen Glaskeramik- und Induktionskochfeldern – frei und herstellerunabhängig!
- Zwei Reinigungsstufen mit einer Kombination aus Adsorption und Absorption für schonungslose Effektivität bei der Luftreinigung.
- Seitlich platzierte Absaugöffnungen – das komplette Kochfeld kann ungestört genutzt werden.
- Intuitives Bedienfeld aus Echtglas, auch mit nassen Fingern bedienbar.
- Das leiseste Downair-System am Markt dank laufruhigen und sparsamen EC-Lüfter-Motoren.
- Konfigurator für Planungsskizzen in nur 5 Minuten: [konfigurator.homeier.com](http://konfigurator.homeier.com)
- Planbar ab einer Arbeitsplattentiefe von 650 mm und Arbeitshöhe von 700 mm bis 1120 mm sowie für Standard-Schranktiefen von 560 mm

**ENERGIEKLASSE A+**

HDO MISTRAL

## homeier Downair MISTRAL

**Technische Daten:**

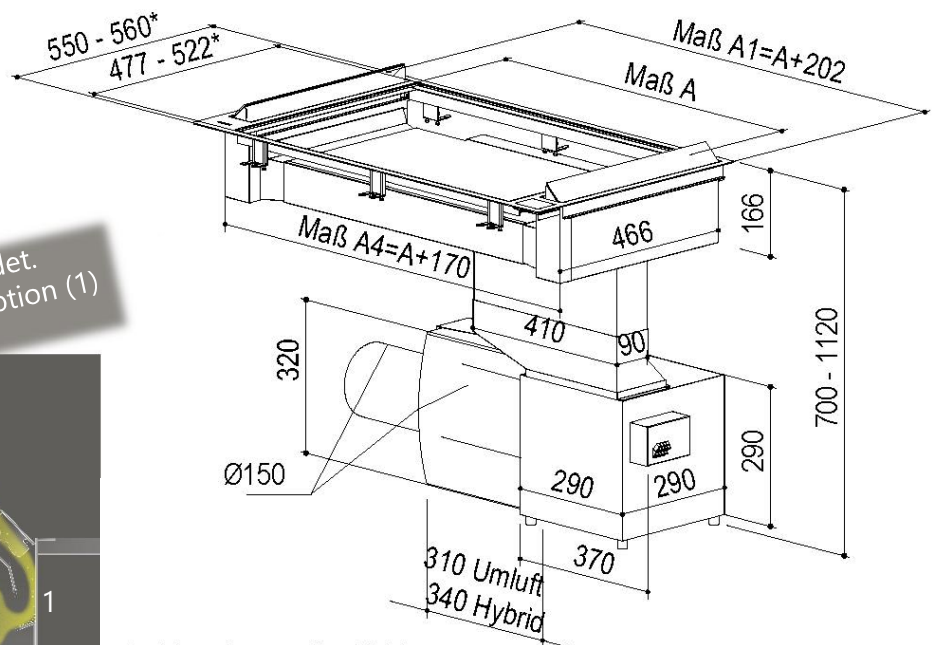
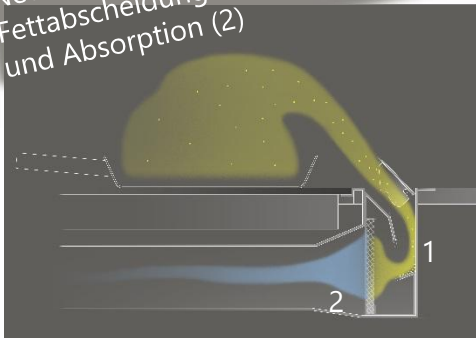
- Nachlauffunktion: konfigurierbare Automatik
- Rohranschluss: Ø 150 mm
- Lüfterleistung freiblasend: 875 m<sup>3</sup>/h
- Leistungsaufnahme: 170 W
- Geräuschpegel Stufe 3, Abluft | Umluft: 60 | 61 dB(A)
- Gewicht netto: 30 kg
- Energieklasse: A+
- Jährlicher Energieverbrauch in kWh pro Jahr: 30
- Fluiddynamische Effizienz: A
- Beleuchtungseffizienz: -
- Fettabscheidegrad: A
- Nicht für Gaskochfelder geeignet.

Ihr Kochfeld mit Ihrer Haube planen, schnell und einfach:

[www.konfigurator.homeier.com](http://www.konfigurator.homeier.com)

Maße Beispielzeichnung  
A= 547-928 mm  
B= 477-522 mm

Neu und zum Patent angemeldet.  
Fettabscheidung durch Adsorption (1)  
und Absorption (2)



\* abhängig vom Kochfeld

Bezeichnung	Bestell-Nr.	Sonstiges
HDO Mistral Abluft	1400000	
HDO Mistral Umluft	1400001	inkl. Umluftfilter (HUF)
HDO Mistral Hybrid	1400002	inkl. Hybridfilter (HHF), zzgl. Mauerkasten (BMK)

Maßanfertigung je nach  
Kochfeld