

## homeier Downair MISTRAL

**Produktfeatures:**

- Kombinierbar mit allen flächenbündigen Glaskeramik- und Induktionskochfeldern – frei und herstellerunabhängig!
- Zwei Reinigungsstufen mit einer Kombination aus Adsorption und Absorption für schonungslose Effektivität bei der Luftreinigung.
- Seitlich platzierte Absaugöffnungen – das komplette Kochfeld kann ungestört genutzt werden.
- Intuitives Bedienfeld aus Echtglas, auch mit nassen Fingern bedienbar.
- Das leiseste Downair-System am Markt dank laufruhigen und sparsamen EC-Lüfter-Motoren.
- Planbar ab einer Arbeitsplattentiefe von 650mm und Arbeitshöhe von 700mm bis 1120mm sowie für Standard-Schrankschranktiefen von 560mm

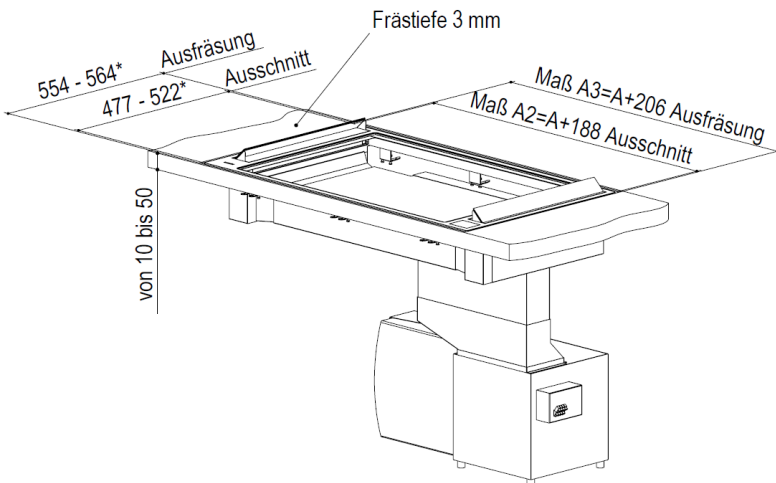
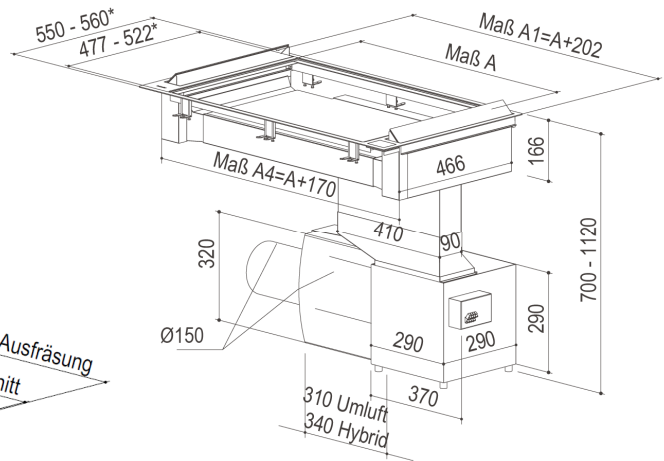
## homeier Downair MISTRAL

### Technische Daten:

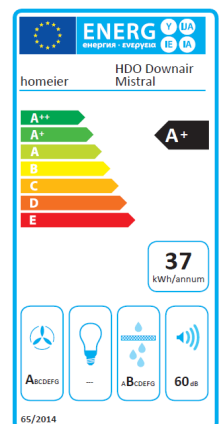
- Lüfterleistung freiblasend 875 m<sup>3</sup>/h
- Leistungsaufnahme 170 W
- Rohranschluss Ø 150 mm
- Leistungsstufen 3 + i
- Luftleistung / Schallleistung min. 420 m<sup>3</sup>/h / 39 dB(A)
- Luftleistung / Schallleistung max. 630 m<sup>3</sup>/h / 60 dB(A)
- Luftleistung / Schallleistung intensiv 770 m<sup>3</sup>/h / 68 dB(A)
- Regelung Touch Control
- Nachlauffunktion konfigurierbare Automatik
- Gewicht inkl. Filter 30 kg
- Nicht für Gaskochfelder geeignet.

Ihr Kochfeld mit Ihrer Haube planen, schnell und einfach:  
[www.konfigurator.homeier.com](http://www.konfigurator.homeier.com)

Maße Beispielzeichnung  
 A= 547-752 mm  
 \*abhängig vom Kochfeld



Bezeichnung	Bestell-Nr.	Sonstiges
HDO Mistral Abluft	1400000	
HDO Mistral Umluft	1400001	inkl. Umluftfilter
HDO Mistral Hybrid	1400002	inkl. Hybridfilter



Maßanfertigung je nach  
Kochfeld