

**homeier Einbauhaube MARIN****Produktfeatures:**

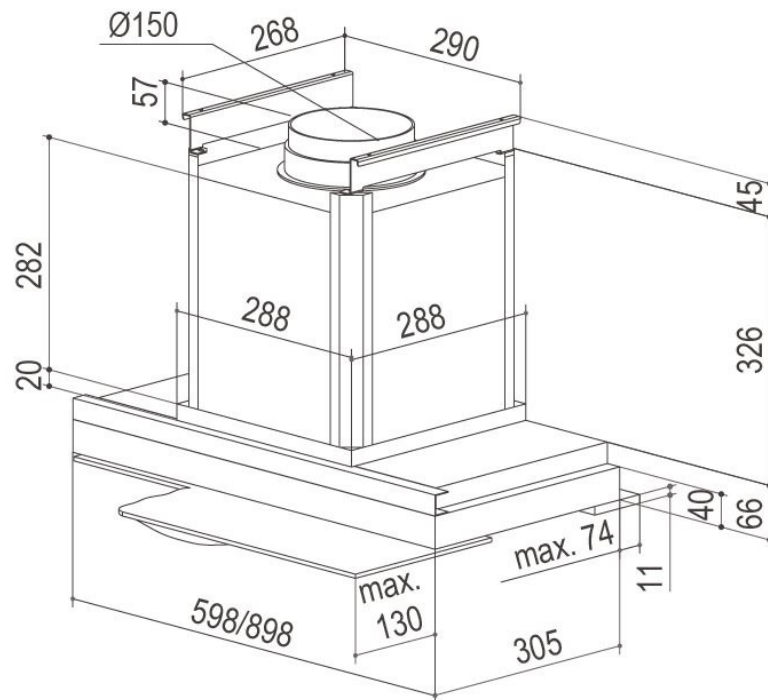
- Der filigrane Glasauszug steuert die Intensität der Leistungsstufen und kann kinderleicht je nach Bedarf ausgezogen werden.
- Ausgestattet mit einem geräuscharmen, energiesparenden EC-Lüfter-Motor.
- Die integrierte LED-Lichtleiste leuchtet das Kochfeld vollflächig und blendfrei aus.
- Kann komplett unsichtbar, teilsichtbar oder vollsichtbar eingebaut werden.

ENERGIEKLASSE A

## homeier Einbauhaube MARIN

### Technische Daten:

- |                                      |                                  |
|--------------------------------------|----------------------------------|
| ○ Lüfterleistung freiblasend         | 805 m <sup>3</sup> /h            |
| ○ Leistungsaufnahme                  | 165 W                            |
| ○ Rohranschluss                      | Ø 150 mm                         |
| ○ Leistungsstufen                    | 3                                |
| ○ Luftleistung/ Schallleistung min.  | 230 m <sup>3</sup> /h / 39 dB(A) |
| ○ Luftleistung / Schallleistung max. | 640 m <sup>3</sup> /h / 62 dB(A) |
| ○ LED, W                             | 11   15                          |
| ○ Regelung                           | über Glasauszug                  |
| ○ Nachlauffunktion                   | nicht vorhanden                  |
| ○ Gewicht netto                      | 12   17 kg                       |
| ○ Kochfeldabstand Elektro   Gas      | 50 / 65 cm                       |



Bezeichnung	Bestell-Nr.	Sonstiges
HEH 60 MA (Abluft)	1404000	
HEH 60 MA (Umluft)	1404001	
HEH 90 MA (A)	1404010	
HEH 90 MA (U)	1404011	

