

**homeier Einbauhaube MARIN****Produktfeatures:**

- Der filigrane Glasauszug steuert die Intensität der Leistungsstufen und kann kinderleicht je nach Bedarf ausgezogen werden.
- Ausgestattet mit einem geräuscharmen, energiesparenden EC-Lüfter-Motor.
- Die integrierte LED-Lichtleiste leuchtet das Kochfeld vollflächig und blendfrei aus.
- Kann komplett unsichtbar, teilsichtbar oder vollsichtbar eingebaut werden.

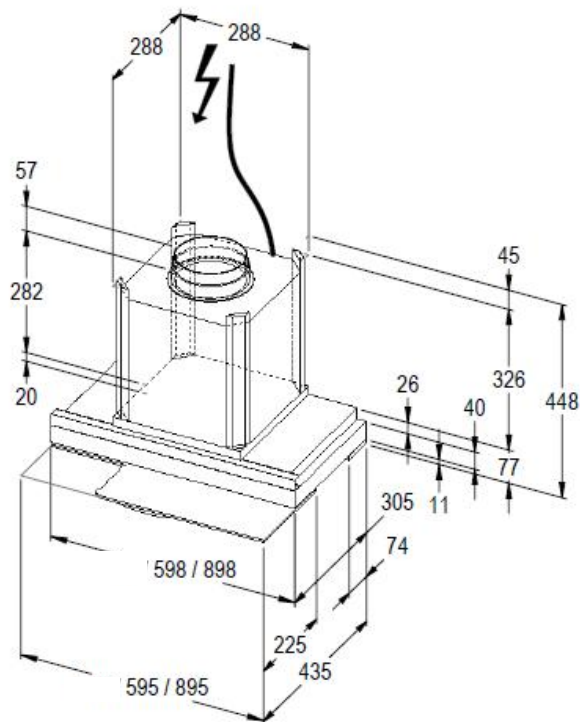
ENERGIEKLASSE A (60 cm)

ENERGIEKLASSE B (90 cm)

## homeier Einbauhaube MARIN

### Technische Daten:

○ Nachlauffunktion:	nicht vorhanden
○ Rohranschluss:	Ø 150 mm
○ Lüfterleistung freiblasend:	955 m <sup>3</sup> /h
○ Leistungsaufnahme:	165 W
○ LED, W:	11   16,5
○ Schalleistung Stufe 3, Abluft   Umluft:	65   69 dB(A)
○ Gewicht netto:	12   17 kg
○ Energieklasse 60cm   90cm	A   B
○ Jährlicher Energieverbrauch in kWh pro Jahr:	42   46
○ Fluiddynamische Effizienz:	A
○ Beleuchtungseffizienz:	A
○ Fettabscheidegrad:	B
○ Kochfeldabstand Elektro   Gas:	50   65 cm



lieferbar ab Mai/2015

Bezeichnung	Bestell-Nr.	Sonstiges
HEH 60 MA ( <b>A</b> bluft)	1404000	
HEH 60 MA ( <b>U</b> mluft)	1404001	
HEH 90 MA (A)	1404010	
HEH 90 MA (U)	1404011	