

homeier Downair MISTRAL PLUS

**Produktfeatures:**

- Zwei getrennt steuerbare EC-Lüfter für maximal Leistung mit einer Querströmung bis zu 8m/s.
- Zwei Reinigungsstufen mit einer Kombination aus Fliehkraft und Tiefenfiltration für schonungslose Effektivität bei der Luftreinigung.
- Klappen der seitlichen Ansaugöffnungen öffnen und schließen automatisch.
- Kombinierbar mit allen flächenbündigen Glaskeramik- und Induktionskochfeldern. Herstellerunabhängig!
- Komplettes Kochfeld kann ungestört genutzt werden.
- Intuitive Bedienfelder aus Echtglas, auch mit nassen Fingern bedienbar.

ENERGIEKLASSE A

HDO MISTRAL PLUS

homeier Downair MISTRAL PLUS

Technische Daten:

- Lüfterleistung freiblasend
- Leistungsaufnahme
- Rohranschluss
- Leistungsstufen
- Luftleistung / Schalleistung min.
- Luftleistung / Schalleistung max.
- Luftleistung / Schalleistung intensiv
- Regelung
- Nachlauffunktion
- Gewicht inkl. Filter
- Nicht für Gaskochfelder geeignet

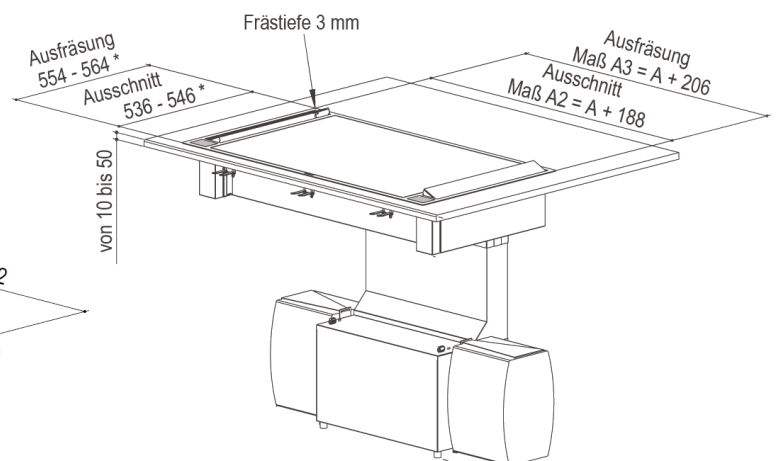
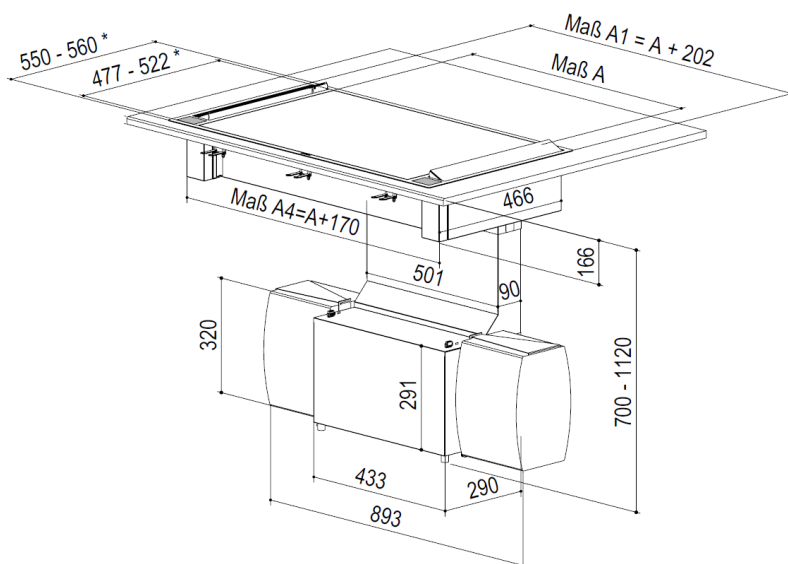
2 x 1050 m³/h
 2 x 170 W
 2 x Ø 150 mm
 3 + i
 540 m³/h / 42 dB(A)
 990 m³/h / 63 dB(A)
 1.250 m³/h / 72 dB(A)
 2 x Touch Control
 konfigurierbare Automatik
 34 kg

Ihr Kochfeld mit Ihrer Haube planen, schnell und einfach:
www.konfigurator.homeier.com

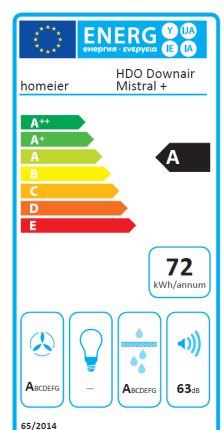
Maße Beispielzeichnung

A = 752-928 mm

*abhängig vom Kochfeld



Bezeichnung	Bestell-Nr.	Sonstiges
HDO Mistral Plus Abluft	1400003	
HDO Mistral Plus Umluft	1400004	inkl. Umluftfilter
HDO Mistral Plus Hybrid	1400005	inkl. Hybridfilter



Maßanfertigung je nach
 Kochfeld