

## homeier Downair MISTRAL ALL IN ONE

**Produktfeatures:***Kochfeldabzug*

- Hochwertiges, integriertes Kochfeld
- 2-motoriger EC-Sockellüfter
- Automatische und halbautomatische Lüftersteuerung
- Filterkassetten lassen sich komplett entnehmen und im Geschirrspüler reinigen
- Zwei Ansaugöffnungen
- Für Bestwerte bei der Fettabscheidung sorgen zwei Reinigungsstufen mit einer Kombination aus Fliehkraft und Tiefenfiltration

*Kochfunktionen*

- Booster und Double Booster
- Ankochautomatik
- Chef Funktion
- Pot Move Funktion
- Timer
- Zeitzähler
- Pause
- Recall
- Pot Speed Test
- Topferkennung
- u.v.m

**ENERGIEKLASSE A**

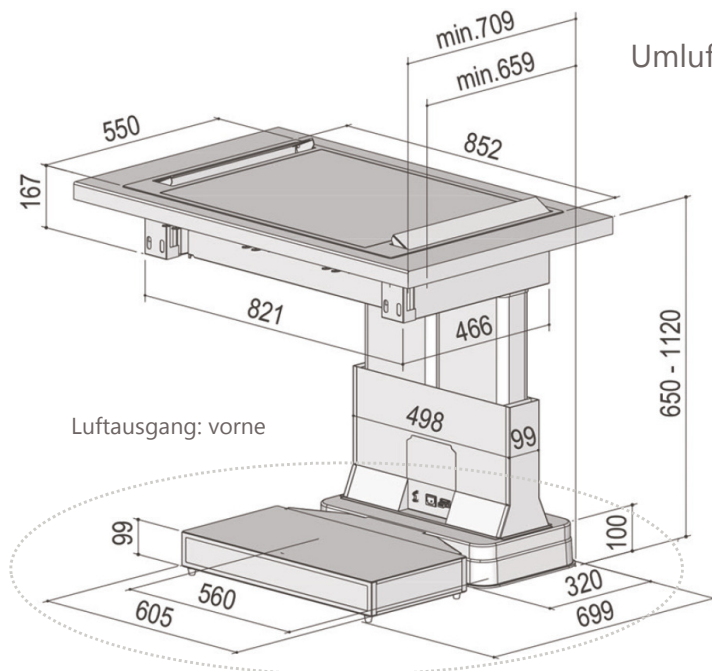
HDO MISTRAL ALL IN ONE

## homeier Downair MISTRAL ALL IN ONE

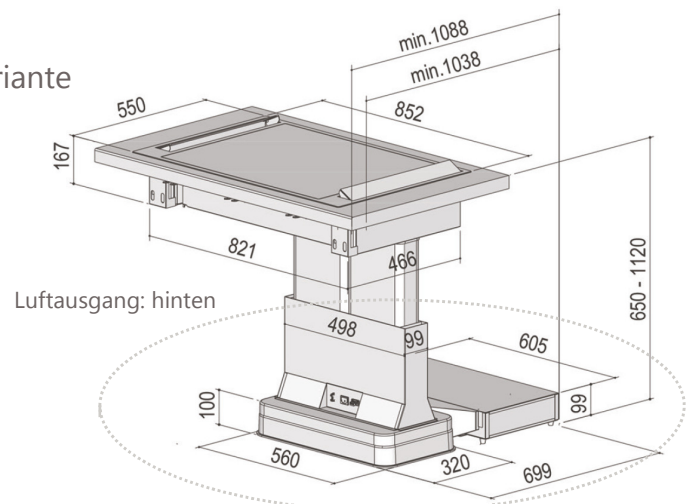
### Technische Daten:

- Lüfterleistung freiblasend
- Leistungsaufnahme
- Rohranschluss
- Leistungsstufen
- Luftleistung / Schallleistung min.
- Luftleistung / Schallleistung max.
- Luftleistung / Schallleistung intensiv
- Regelung
- Nachlauffunktion
- Gewicht inkl. Filter

2 x 650 m<sup>3</sup>/h  
 2 x 170 W  
 222 x 89 mm  
 9 + i  
 250 m<sup>3</sup>/h / 48 dB(A)  
 650 m<sup>3</sup>/h / 73 dB(A)  
 1050 m<sup>3</sup>/h / 75 dB(A)  
 Touch Control (vorne, mittig)  
 konfigurierbare Automatik  
 38 kg

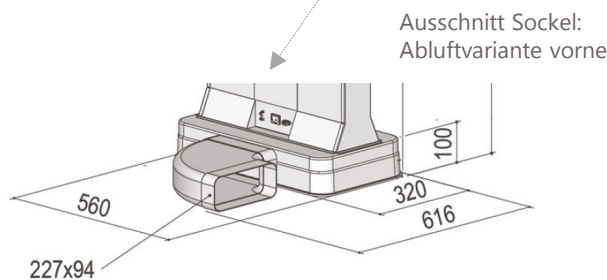


Umluftvariante

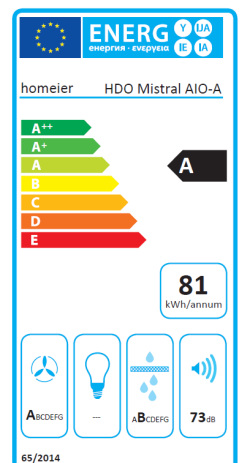
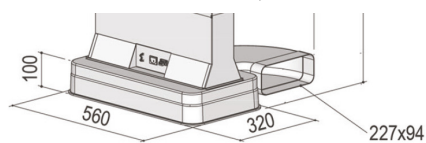


Luftausgang: hinten

Ausschnitt Sockel:  
Abluftvariante hinten



Ausschnitt Sockel:  
Abluftvariante vorne



Bezeichnung	Bestell-Nr.	Sonstiges
HDO Mistral ALL IN ONE, Abluft	1409941	
HDO Mistral ALL IN ONE, Umluft	1409942	inkl. Umluftfilter